

BEDIENUNGSANLEITUNG

für die modulare Kappenpresse

TCC Lite

Version 1.0 (31.01.2023)

Vorsichtsmaßnahmen

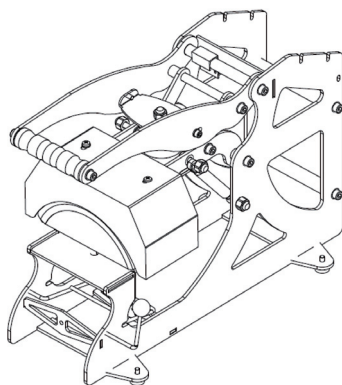
Lesen Sie diese Hinweise und Vorsichtsmaßnahmen bitte sorgfältig, bevor Sie das Gerät zum ersten Mal in Betrieb nehmen!

- Fassen Sie nie mit den Händen in die Transferpresse, wenn sie an die Stromversorgung angeschlossen ist, insbesondere nicht, wenn sie eingeschaltet und aufgeheizt ist - Verbrennungsgefahr!
- Öffnen Sie niemals das Gehäuse und nehmen Sie selbst keine Änderungen am Gerät vor.
- Sollte nach ausdrücklicher Aufforderung des Secabo Kundendienstes die Öffnung der Heizplatten-Abdeckung nötig sein, so wird empfohlen, dabei einen Atemschutz zu tragen und die darin befindliche Dämmwolle mit Handschuhen anzufassen. Die etwaige Entsorgung der Dämmwolle sollte nur in einem geschlossenen Beutel erfolgen.
- Achten Sie darauf, dass weder Flüssigkeiten noch Metallgegenstände ins Innere der Transferpresse gelangen.
- Stellen Sie sicher, dass die verwendete Steckdose geerdet ist. Beachten Sie, dass eine Transferpresse nur an einer Steckdose betrieben werden darf, die durch einen FI Schutzschalter abgesichert ist.
- Trennen Sie die Transferpresse vom Stromnetz, wenn Sie diese nicht benutzen.
- Betreiben Sie die Transferpresse immer außerhalb der Reichweite von Kindern und lassen Sie das eingeschaltete Gerät nie unbeaufsichtigt.
- Stellen Sie sicher, dass das Gerät nur in trockenen Räumen verwendet wird.

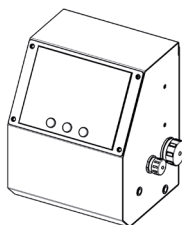
Sollten Sie eine oder mehrere der obigen Sicherheitsvorschriften nicht erfüllen können, oder falls Sie sich nicht sicher sind, ob sie alle Punkte erfüllen, wenden Sie sich bitte an unseren technischen Support.

Lieferumfang

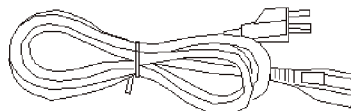
Mechanische Basis der
Transferpresse mit
Heizelement und Basiselement



Controller Box
CL01



C13 Kaltgeräte-
Anschlusskabel



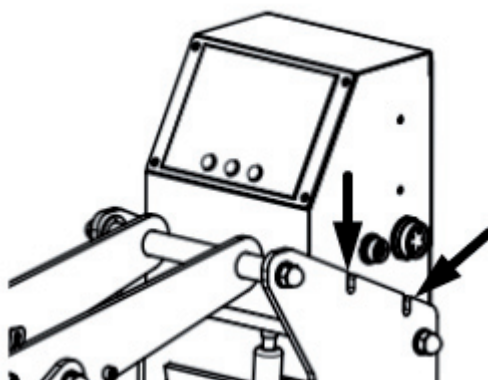
Gerätebeschreibung



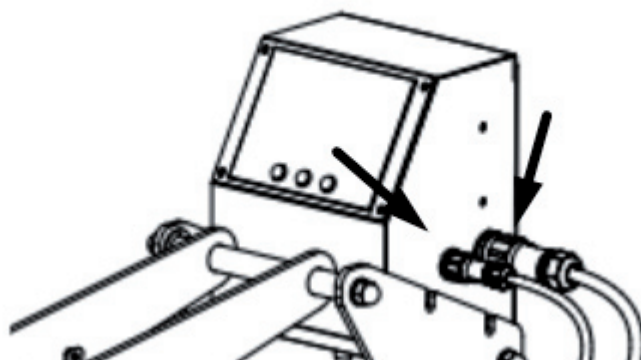
- a. Hauptschalter (ohne Abbildung)
- b. Display
- c. Bedienfeld mit Druckknöpfen
- d. Kaltgerätebuchse und Erdungsanschluss Controller (ohne Abbildung), interne Anschlüsse
- e. Spannhebel für Transferobjekte
- f. Wechselbares Basiselement
- g. Abdeckung Heizelement und Heizelement
- h. Presshebel

Montage und Inbetriebnahme

- Stellen Sie das Basisgestell der TCC Lite Transferpresse sicher auf einem stabilen Tisch auf.
- Bringen Sie die Controller-Box CL01 oberhalb hinten mittig am Basisgestell der TCC Lite Transferpresse in Position und lassen Sie die Gewindebolzen an der Controller-Box in die Schlitze an des Basisgestells gleiten. Ziehen Sie die Handmuttern gut fest.



- Befestigen Sie den kleinen 6-poligen Stecker von der Rückseite des Basisgestells an der passenden Buchse an der rechten Außenseite der Controller-Box.
- Befestigen Sie den großen 5-poligen Stecker von der Oberfläche des Heizelements an der passenden Buchse an der rechten Außenseite der Controller-Box.



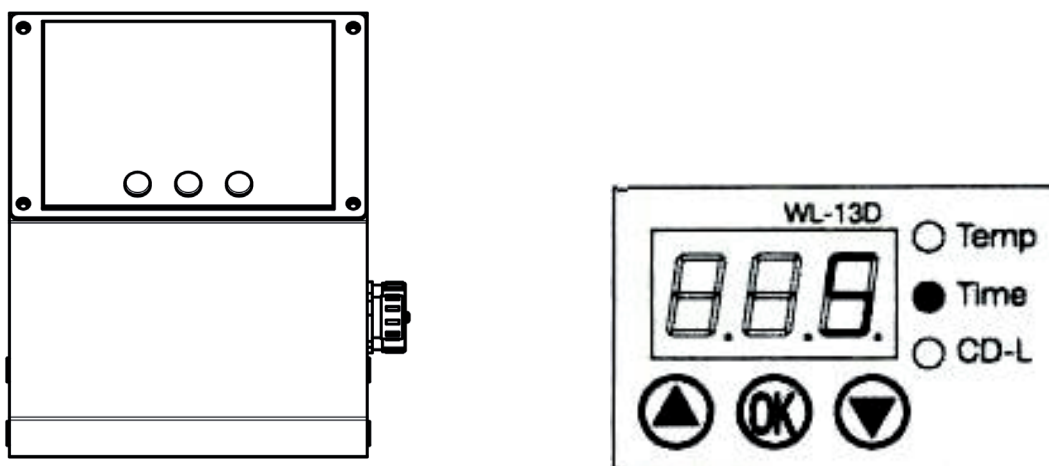
- Stecken Sie das Schutzleiter-Kabel vom HPC01 Controller hinten am dafür vorgesehenen Terminal am Basisgestell an.

- Stecken Sie das mitgelieferte C13 Kaltgeräte-Anschlusskabel an der Rückseite der Controller-Box ein und verbinden es mit einer Schuko-Steckdose, welche über einen geerdeten Anschluss sowie über eine Absicherung über Sicherung sowie FI-Schutzschalter verfügen muss.

Die TCC Lite Transferpresse ist nun betriebsbereit.

Controller Bestandteile und Bedienung

Digitaler Controller



Bedienung

- Schließen Sie die TCC Lite Transferpresse über das mitgelieferte Kaltgerätekabel an das Stromnetz an.
- Schalten Sie die TCC Lite Transferpresse ein.
- Im Display erscheint „OFF“.
- Nach dem Einschalten erscheint „-f-“ (Fahrenheit) oder „-c-“ (Celsius)
- Wählen Sie mit den Pfeiltasten die gewünschte Temperatureinheit.
- Drücken Sie die „OK“ Taste. Nun leuchtet die „Temp“ LED.
- Wählen Sie mit den Pfeiltasten die gewünschte Temperatur.
- Drücken Sie die „OK“ Taste. Nun leuchtet die „Time“ LED.
- Wählen Sie mit den Pfeiltasten die gewünschte Dauer des Pressvorganges.
- Drücken Sie die „OK“ Taste. Im Display erscheint zunächst LO, erst sobald die Temperatur 100°C überschritten hat, wird die aktuelle Temperatur der TCC Lite Transferpresse angezeigt. Diese heizt nun auf die eingestellte Temperatur hoch.
- Es ertönt ein akustisches Signal, wenn die Transferpresse aufgeheizt ist.

- Nun kann die Transferpresse zur Durchführung von Transfers über den Presshebel geschlossen werden.
- Beim Schließen fängt der Timer an herunter zu zählen, etwa eine halbe Sekunde danach schaltet sich der Magnet hinzu, dies wird über ein blinkendes Lämpchen bei CDL im Display signalisiert. Erst dann wird die Presse verriegelt.
- Nach Ablauf des Timers erfolgt ebenfalls ein akustisches Signal, danach öffnet die Presse automatisch.

Transfers durchführen

- Schalten Sie die Transferpresse über den Hauptschalter ein.
- Hinterlegen Sie die von Ihnen gewünschten Parameter für Temperatur und Zeit und bestätigen Sie diese jeweils, wie oben bereits beschrieben. Wie Sie die Einstellungen am Controller ändern können, entnehmen Sie den vorangehenden Absätzen.
- Sie können den Anpressdruck regulieren, indem Sie den Hebelweg durch Drehen der kleinen Handschraube an der Unterseite der Presse vergrößern oder verkleinern. Durch Drehen im Uhrzeigersinn steigert sich der Anpressdruck und durch Drehen gegen den Uhrzeigersinn wird er verringert.
- Spannen Sie das Transferobjekt mit dem Spannhebel links vom Basiselement möglichst fest und flach nach unten, um Faltenbildung im Transfer zu vermeiden.
- Während des Pressvorgangs kann keine Einstellung verändert werden.

Hinweise

- **Beachten Sie, dass die Heizplatte sowie die Transferobjekte heiß sind und hier Verbrennungsgefahr besteht.**
- **Schalten Sie die Maschine aus, wenn diese nicht benötigt wird.**
- **Bitte beachten Sie, dass es eine gewisse Zeit dauert, bis die Presse nach dem Ausschalten wieder ausgekühlt ist. Bis zur Vollständigen Abkühlung besteht Verbrennungsgefahr!**

Wartung und Reinigung

Alle Wartungsarbeiten sollen unbedingt in ausgeschaltetem und abgekühltem Zustand der Presse durchgeführt werden. Der Stecker muss vorher aus der Steckdose gezogen werden. Führen Sie Wartungsarbeiten nur nach Rücksprache mit unserem technischen Support durch.

Die Presse sollte regelmäßig mit einem weichen Tuch und einem milden Haushaltsreiniger von Kleberückständen, Staub etc. gereinigt werden. Keine Scheuerschwämme, Lösemittel oder Benzin verwenden!

Empfohlene Zeiten und Temperaturen

Diese Werte gelten nur als Richtwerte, können von Material zu Material variieren und sind unbedingt vor dem Pressen zu überprüfen.

Material	Temperatur	Druck	Pressdauer
Flockfolie	170°C - 185°C 338°F - 365°F	leicht-mittel	25s
Flexfolie	160°C - 170°C 320°F - 338°F	mittel-hoch	25s
Sublimations-Flex	180°C - 195°C 356°F - 383°F	mittel-hoch	10s - 35s
Sublimation auf Tassen	200°C 392°F	mittel-hoch	150s - 180s
Sublimation auf Fliesen	200°C 392°F	hoch	120s - 480s (abhängig von der Dicke des Materials)
Sublimation auf Piuzzles	200°C 392°F	leicht-mittel	25s
Sublimation auf Mousepads	200°C 392°F	mittel	20s - 40s
Sublimation auf Textilien	200°C 392°F	mittel-hoch	30s - 50s
Sublimation auf Metallplatten	200°C 392°F	hoch	10s - 50s (abhängig von der Dicke des Materials)

Wichtiger Hinweis: Vor jeder Produktion sollten eigene Tests mit den jeweiligen Transfermaterialien und Trägermedien hergestellt werden. Die oben genannten Werte sowie Herstellerangaben sind jeweils nur Anhaltspunkte. Waschbeständigkeit und Verhalten beim Transfer müssen jeweils in eigenen Tests ermittelt werden.

Eine Garantie kann aus den empfohlenen Werten nicht abgeleitet werden. Es obliegt immer dem Anwender die unter seinen speziellen Bedingungen geltenden Einstellungen zu ermitteln und anzuwenden.

Hinweis für Textilveredelungen: Nach dem Pressvorgang müssen die Textilien abkühlen, bevor etwaige Trägermedien vom Transfermaterial abgezogen werden können. Erst in kaltem Zustand hat der Heißkleber im Transfermaterial seine Haftkraft entwickelt. Sollte der Kleber in kaltem Zustand nicht haften, wurde evtl. zu kalt oder zu kurz gepresst.

Technische Daten

Transferpresse	Secabo TCC Lite
Typ	automatisch öffnende Kappenpresse
Größe Arbeitsfläche	15cm x 8cm
Max. Öffnungswinkel	35°
Max. Temperatur	225°C
Max. Zeitvorwahl	999s
Max. Arbeitsdruck	250g/cm ² / 3.56 psi
Druckeinstellung	Höhenverstellung des Basiselements mittels Handrad
Stromversorgung	230V / 50Hz - 60Hz, 1,0kW
Umgebung	+ 5°C - +35°C / 30% - 70% Luftfeuchtigkeit 41°F - 95°F - 70% Luftfeuchtigkeit
Gewicht ohne Verpackung	15kg
Gewicht mit Verpackung	22kg
Abmessungen geschlossen	24 cm x 59 cm x 53 cm
Abmessungen offen (B x H x T)	24 cm x 71 cm x 53 cm